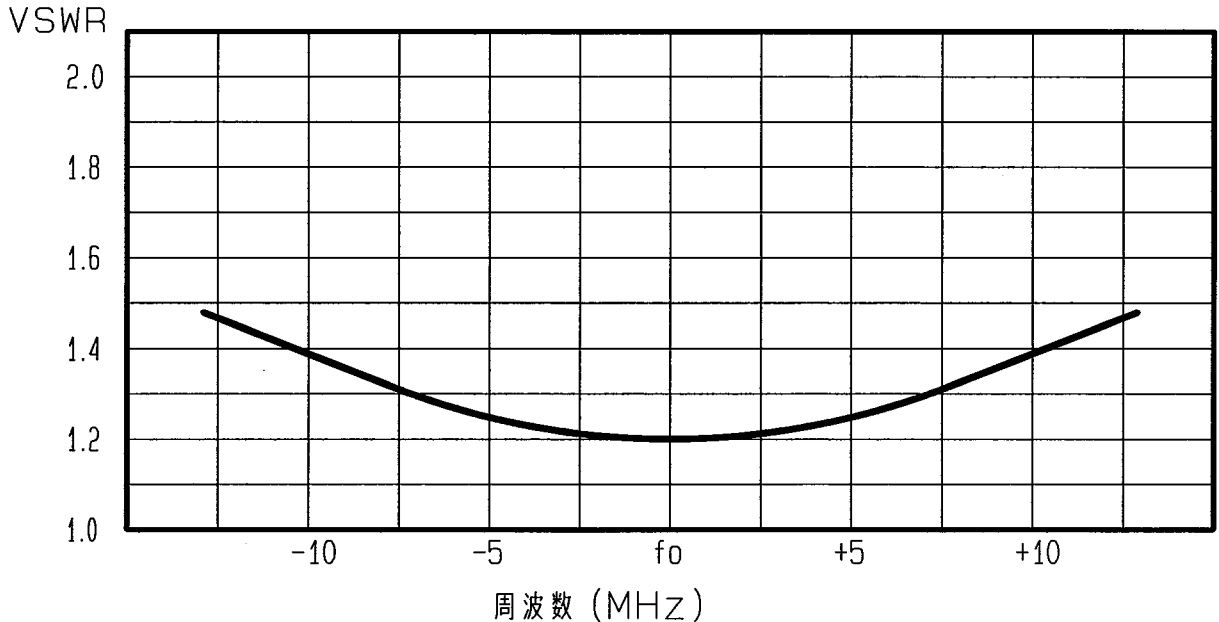


アンテナ仕様書

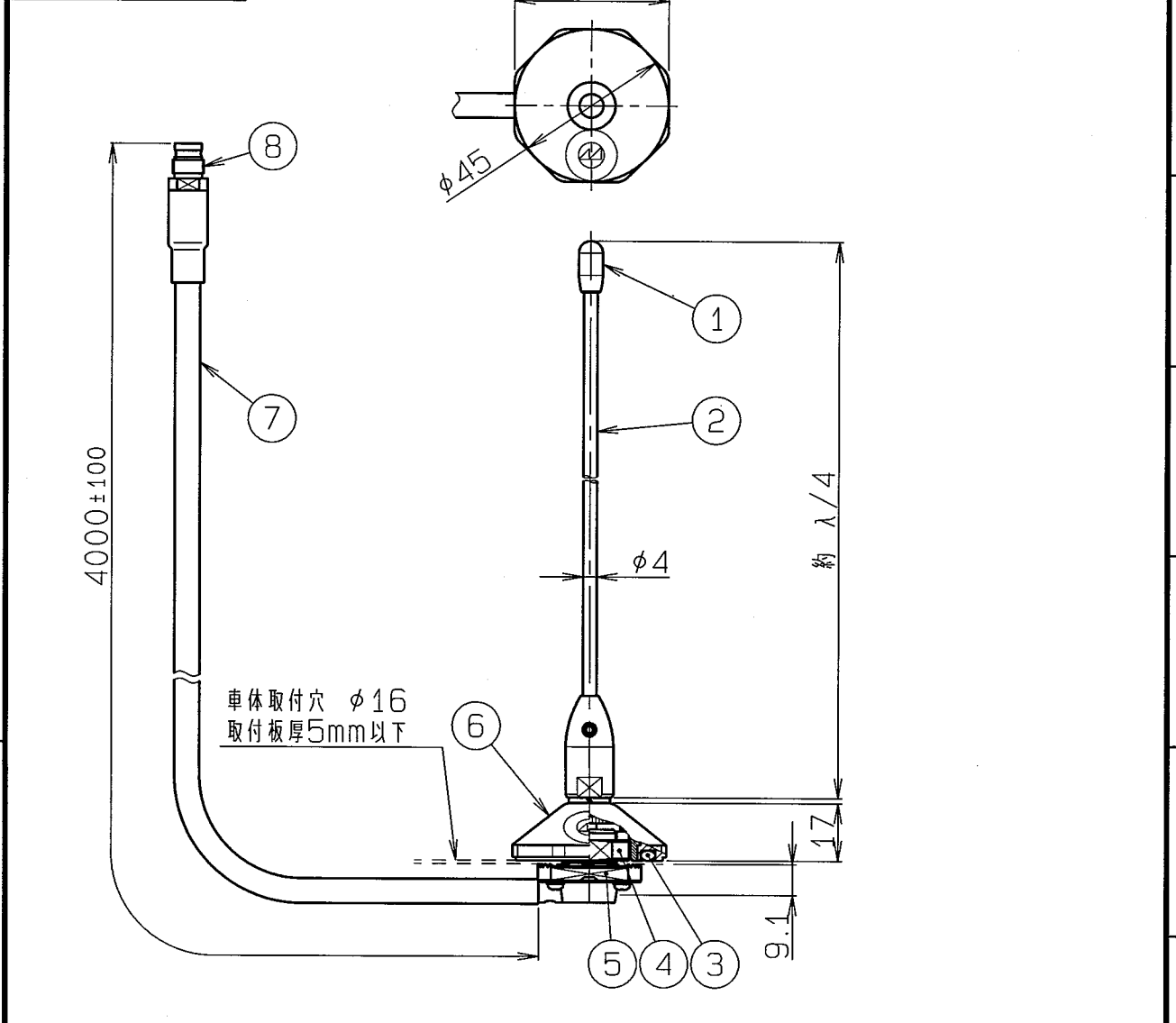
| 仕様項目 | | 仕様内容 |
|-------|-----------|-----------------------------------|
| 1 | 型式 | 容量接地型 $\lambda/4$ ホイップアンテナ |
| 2 | 型名 | WH-450B-09 |
| 3 | 用途 | 移動局車載用 |
| 4 | 使用周波数 | 330~470MHz内の-指定周波数 |
| 5 | 入力インピーダンス | 公称 50 Ω |
| 6 | V S W R | 中心周波数にて1.5以下 |
| 7 | 絶対利得 | 公称 2.15dB |
| 8 | 指向性 | 垂直偏波 水平面内公称無指向性 |
| 9 | 絶縁抵抗 | 給電点にて乾燥時 DC500Vにて500M Ω 以上 |
| 10 | 耐電圧 | 給電点にて乾燥時 AC1000V1分間加え異常ないこと |
| 11 | 給電部接柱 | アタッチメントコネクタ |
| 12 | 給電ケーブル | 5D-2V 4m |
| 13 | 質量 | 約 0.6kg |
| 14 | 取付方法 | 穴開け取付 |
| 15 | 取付場所 | ルーフトップ |
| 付属品 | | 備考 |
| 保護シール | 1枚 | 車体取付穴 ϕ 16mm |
| 取扱説明書 | 1部 | 取付板厚 5mm以下 |

■ 周波数特性<例>



| | | | | |
|----------------|----------------|----------------|------------|-------------|
| 型名 | WH-450B-09 | | 図番 | M4-W030-M00 |
| 担当 | 検図 | 承認 | 日本アンテナ株式会社 | |
| 小島 H20.7.24 | 矢吹 H20.7.24 | 奥川 H20.7.24 | | |

| 呼び寸法 RANGE | 許容差の区分 COMMON TOLERANCE | | | |
|---------------|----------------------------|------|------|---|
| ≦ 10 | ±0.1 | ±0.2 | ±0.4 | ± |
| ≦ 25 | ±0.15 | ±0.3 | ±0.6 | ± |
| ≦ 80 | ±0.25 | ±0.5 | ±1.0 | ± |
| ≦ 250 | ±0.4 | ±0.8 | ±1.5 | ± |
| ≦ 1000 | ±1.0 | ±2.0 | ±6.0 | ± |



| | | | | | |
|---|-------------|---|-------------|--|----|
| 8 | アタッチメントコネクタ | 1 | | | |
| 7 | 5D-2V | 1 | | | 黒色 |
| 6 | M6-M型給電部 | 1 | 耐熱ASA他 | | 黒色 |
| 5 | シェル | 1 | C3771・Ep/Ni | | |
| 4 | ナット | 1 | C3604・Ep/Ni | | |
| 3 | OリングP30 | 1 | EPDM | | 黒色 |
| 2 | エレメント | 1 | SUS | | |
| 1 | トップ | 1 | EPDM | | 黒色 |

| △ | 部番 ITEM | 名 DESCRIPTION | 単 QUANTITY | 材 MATERIAL | 質 TREATMENT | 理 PART | 部 DRAWING | 品 No. | 番 NOTE |
|---|------------|------------------|----------------|----------------|----------------|--------------------|--|----------|-----------|
| △ | | SCALE | DESIGNED | DRAWN | INSPECTED | APPROVED | | | |
| △ | | R 1:2 | 担 小島 | 製 津上 | 検 南 | 承 栗川 | | | |
| △ | | 度 | 当 2009.6.17 | 図 2009.6.17 | 図 2009.6.17 | 認 2009.6.17 | | | |
| △ | | 単 DIM | 位 m・m | 質 MASS | 量 | 品 DESCRIPTION | | | |
| △ | | MICRO CADAM | | | | 400MHz帯車載用穴開け型アンテナ | | | |
| △ | | | | | | 名 WH-450B-09 外観図 | | | |
| △ | | | | | | 図 DRAWING No. | | | |
| | 符号 SYM | 日付 DATE | 変更 REVISION | 記事 RECORD | 担当 DESIGNER | 承認 APPROVED | 日本アンテナ株式会社 NIPPON ANTENNA CO., LTD. | | |
| | | | | | | | 番 M4-W030-H02 | | |